

S2T-8500H Glasfaser Videomikroskop Bedienungsanleitung



SICHERHEITZUSAMMENFASSUNG

Personen im Umgang mit diesem Gerät müssen sich die unten aufgeführten Sicherheitsrichtlinien gründlich durchlesen, verstehen und befolgen. Der Hersteller übernimmt keine Haftung für Anwenderfehler durch nichtbeachten dieser Richtlinien.

Warnung - Gefahr durch Laserstrahlen

Anwender müssen sich zu jeder Zeit im Klaren sein, dass Laserstrahlen von 1mW oder mehr eine potentielle Gefahr bergen das menschliche Augen zu beschädigen. Schauen Sie niemals in das offene Ende einer Glasfaser da dort womöglich ein hoher Grad an Laserstrahlen vorhanden ist.

Warnung - Explosionsgefährdete Bereiche

Um Explosionen zu vermeiden, bedienen Sie dieses Gerät nicht in der Nähe von entflammaren Gasen oder Dämpfen.

Achtung

Das Gerät sollte nicht mit abgenommenen Abdeckungen verwendet werden. Versuchen Sie nicht unbefugte Reparaturen durchzuführen. Senden Sie das Gerät nur an befugte Reparatereure um die Sicherheitseigenschaften zu gewährleisten.

INHALTE

	Seite
Übersicht / Eigenschaften	3
Beschreibung	4
Bedienung	5
Spezifikationen	7

Übersicht

Zuverlässigkeit und Leistung einer Glasfaserverbindung hängen größtenteils von der Qualität der Verbindungen ab. Kontaminierte Stecker können die Bereiche der Kontaktfläche beschädigen und zu hohen Einfügedämpfungen und Rückflussreflektionen führen. Zudem können Schmutzpartikel das Glas beschädigen und einen permanenten Schaden an den Steckerenden anrichten. Deshalb sollten Glasfaser-Steckverbinder vor jeder Verbindung getestet werden.

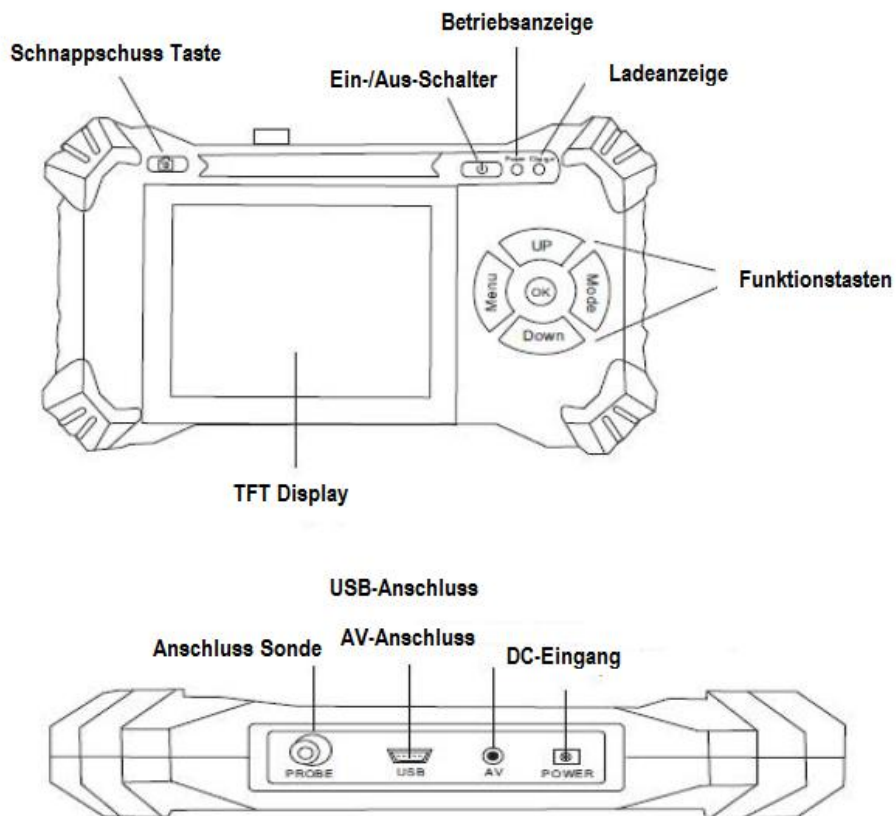
Das S2T-8500H ist ein handliches Mikroskop, welches besonders für die Inspektion von Glasfaser-Steckverbindern entwickelt wurde.

Eigenschaften

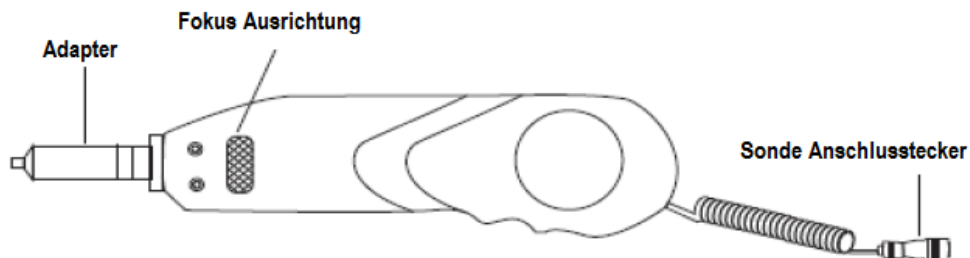
- FC/SC/ST/E2000/LC/MU/MPO kompatibel
- 3.5 Zoll TFT Display
- Bis zu 250x Gesamtvergrößerung
- 4x digitaler Zoom
- SD Karte mit bis zu 8GB Speicherplatz
- Schnappschuss, Videoaufnahme und -wiedergabe
- PC plug-and-play

Beschreibung

1. Hauptgerät



2. Sonde



Bedienung

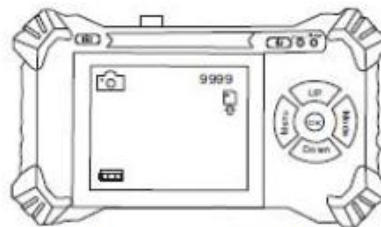
1. Hauptgerät

1.1 Ein-/Ausschalten

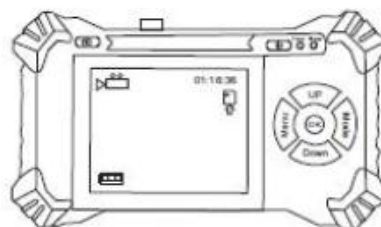
Drücken Sie kurz den Ein-/Aus-Schalter um das Gerät EIN- oder AUSZUSCHALTEN.

1.2 Bildschirm- und Videoaufnahme

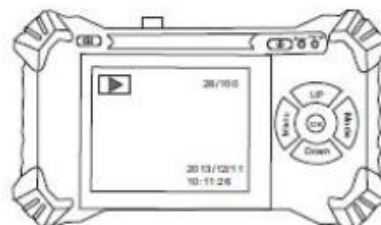
Drücken Sie die Schnapsschuss-Taste für eine Bildschirmaufnahme oder drücken Sie die „Mode“-Funktionstaste und folgen Sie der Anzeige für Videoaufnahme und -wiedergabe.



Snapshotschuss Modus



Aufnahme Modus



Wiedergabe Modus

1.3 Batterieaufladung

Mit der Aufladung der internen Batterie wird automatisch begonnen sobald das Ladegerät mit dem Hauptgerät verbunden wird. Die Ladeanzeige leuchtet während des Ladevorgangs bis die Ladung abgeschlossen ist.

2. Sonde

2.1 Fokus Ausrichtung

Bedienen Sie behutsam den Drehknopf um das Bild in den Fokus auszurichten.
Überdrehen Sie den Knopf nicht um Schäden am Glasfaser-System zu vermeiden.

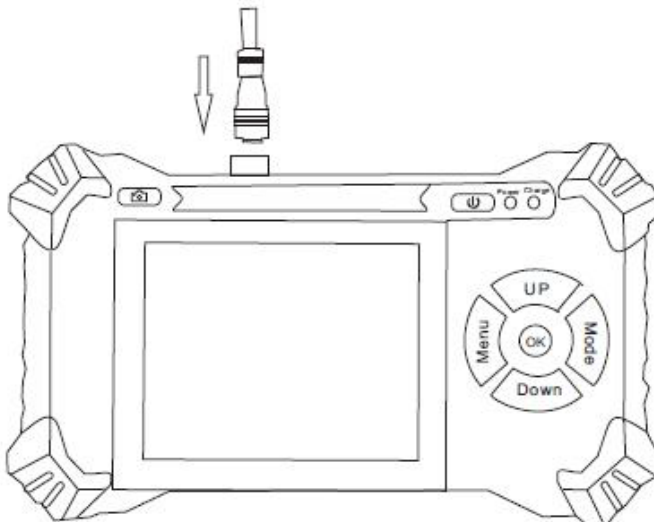
2.2 Adapter

Montieren Sie die Adapter stets vorsichtig und parallel zur Sonde um Schäden am präzisen System zu vermeiden.



2.3 Verbindung mit dem Hauptgerät

Verbinden Sie den Stecker der Sonde mit dem Hauptgerät bis Sie ein leichtes Klickgeräusch hören. Zur Trennung der Verbindung ziehen Sie am Außenring des Steckers.



Spezifikationen

Hauptgerät	
Bildschirm	3,5" TFT-LCD, 320 x 240 Pixel
Abmessungen	170 x 100 x 40 mm
Gewicht (inkl. Batterie)	200 g
Stromzufuhr	Ersetzbare Batterie oder universeller 5V DC Eingangsadapter
Batterie	Wiederaufladbar Li-Ion, 3,7V / 1450mAh
Batterie Lebenszyklus	> 3 Stunden (durchgehend)
Ladegerät/AC Adapter	US, EU, UK und australische Version verfügbar
Bild / Video Speicher	8GB SD Karte
Betriebstemperatur	-20 °C bis + 50 °C
Lagertemperatur	- 30 °C bis + 70 °C
Sonde	
Vergrößerung	400x (9" Monitor); 250x (3,5" Monitor)
Erfassungsgrenze	0,5 µm
Scharfeinstellung	Manuell, per Sonde
Prinzip	Leuchtendes feldreflektierendes Lichtmikroskop
Abmessungen	180 x 40 x 30 mm
Gewicht	200 g

Standard Zubehör	
Inspektionsgerät	1x
Glasfaser Reinigungsgerät	1x
1,25 mm Glasfaserreiniger, Stift-Typ	1x
2,50 mm Glasfaserreiniger, Stift-Typ	1x
1,25 mm Aufsatz für PC-Stecker	1x
2.50 mm Aufsatz für PC-Stecker	1x
Aufsatz für SC/PC & FC/PC Buchse	1x
Aufsatz für LC/PC Buchse	1x
Box für Aufsätze	1x
Bedienungsanleitung	1x
Tragekoffer	1x
Optionales Zubehör	
2,5 mm Aufsatz für APC Stecker	1x
1,25 mm Aufsatz für APC Stecker	1x
Aufsatz für SC/APC Buchse	1x
Aufsatz für FC/APC Buchse	1x
Aufsatz für LC/APC Buchse	1x